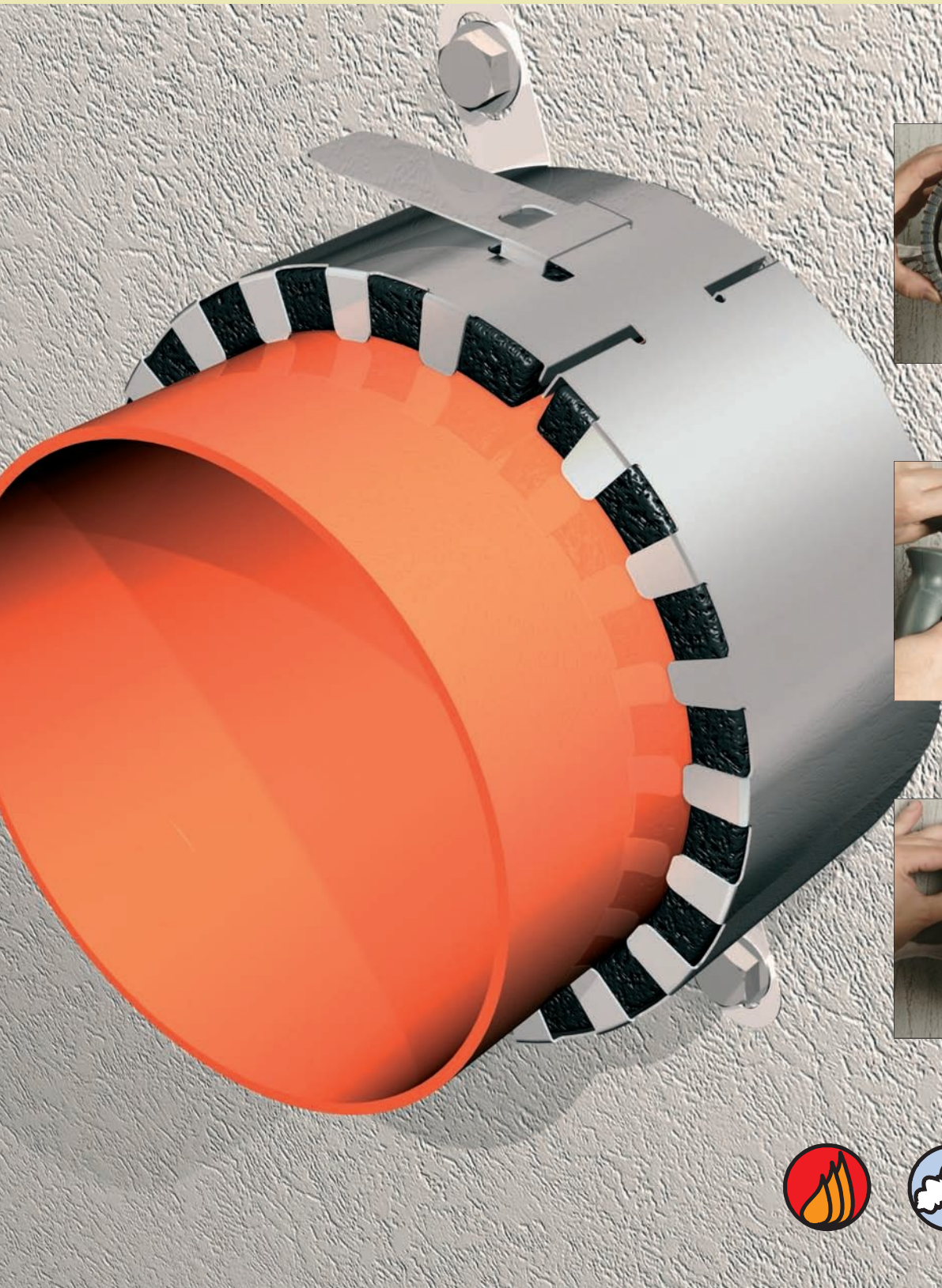


▶ Противпожарен PPS синџир

за заптивање на запаливи цевки,
отпорност на пожар EI-90/EI-120 и 4 часа./изолација



Мошне едноставно



брзо за инсталација



мала длабочина на инсталација



◀ Противпожарен PPS синџир

Противпожарна отпорност E-90/E-120 согласно со EN1366/3

Противпожарна отпорност 4 часа (изолација) согласно со BS 476/20

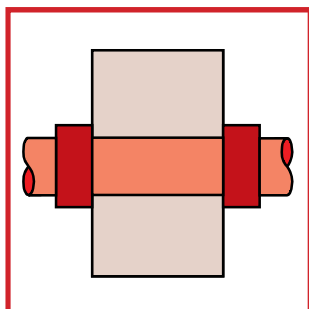
Дизајн и функција

Металниот прстен е изработен од 0,5mm челик со додадена експанзиона лента. Во случај на пожар лентата експандира и не дозволува продор на оган и дим низ цевката.

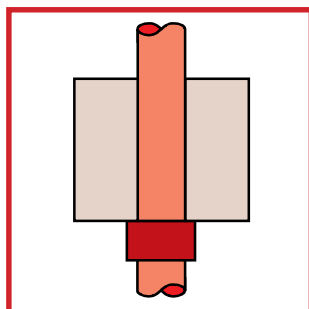


Предности

Едноставно ракување и инсталација, мала длабочина на инсталација, мала дебелина на материјалот, применливост секаде.



Монтажа на ѕид



Монтажа на таван



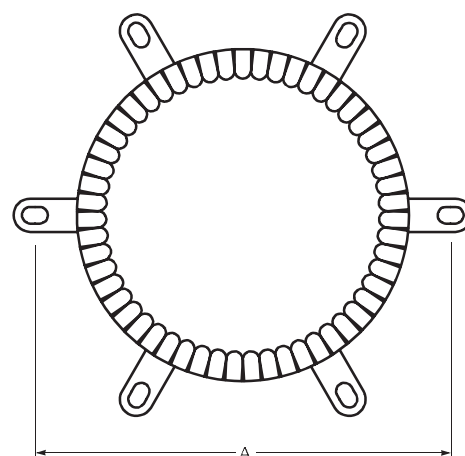
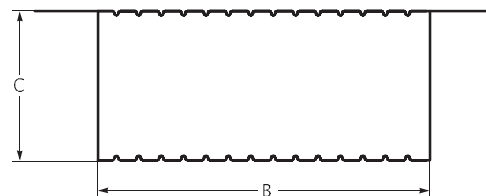
Потребен е мал простор



Изглед после пожар

Табела B4.PC.011, димензии во mm

Синџир	Диј. на цевка	Простор за дупки mm (A)	Надворешен дијаметар (B)	Длабочина на синџир mm (C)	Бр на дупки за фиксирање
PPC-25	22-25	95	38	60	2
PPC-32	28-32	104	41	60	2
PPC-40	35-40	108	52	60	2
PPC-48	40-48	119	59	60	2
PPC-55	50-55	124	74	60	3
PPC-68	63-68	134	84	60	3
PPC-82	75-82	150	100	60	3
PPC-110	90-110	160	134	60	4
PPC-125	120-125	180	148	60	4
PPC-135	130-135	192	158	60	4
PPC-160	160	234	200	60	6
PPC-200	200	315	255	190	7
PPC-250	250	365	305	190	8
PPC-315	315	415	345	190	9
PPC-350	350	450	390	190	12
PPC-400	400	500	440	190	13



Област на примена

Противпожарна заштита на пластични цевки за отпадна вода, пнеуматски системи, вентилациони цевки, хемиски и лабораториски области, ...

Вашиот bst-сервис:

ВИКАС дооел

Тоне Томшиќ 25/1-14, 1000 Скопје

тел/факс +389 2 24 35 123

mail: contact@vikas.mk, www.vikas.mk



Кабелски продори

Противпожарни синџири

Некој си игра со оган, ние не!